

Fast

комплект

Распашные механизмы FAST Безопасность, удобство и элегантная красота

Привод с шарнирным рычагом, предназначенный для автоматизации распашных ворот со створкой шириной до 2,3 м. каждая. Это ответ на чётко поставленную задачу: позволить установку привода на колоннах ворот больших и средних размеров, располагающих ограниченным монтажным пространством (до 19 см.). Этот компактный и практичный привод гарантирует абсолютно плавное и равномерное



УНИВЕРСАЛЬНОЕ ПРИМЕНЕНИЕ

Внимание к деталям и тщательный выбор используемых материалов — вот секрет успеха серии **FAST**. Она прекрасно подходит для использования в любой обстановке и с различными типами ограждений.

Модель **FAST** была разработана с целью установки привода на колонны или столбы значительных размеров, имеющих расстояние от оси петель до плоскости крепления основания привода до 20-ти см. Система служит незаменимым средством автоматизации распашных ворот, расположенных в месте, недоступном для установки линейных приводов.



EN TESTED ГАРАНТИЯ БЕЗОПАСНОСТИ

Электромеханические приводы с маркировкой EN TESTED гарантируют безопасность во время движения и соответствие требованиям европейских стандартов.



Изделия CAME разработаны и произведены в ИТАЛИИ

Same S.p.A. имеет сертификаты управления качеством UNI ISO 9001 и охраны окружающей среды UNI EN ISO 14001.



Удобство эксплуатации

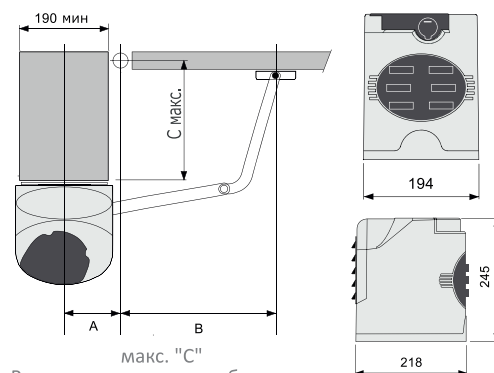


Встроенные в привод электронные концевые выключатели позволяют отрегулировать крайние положения открывания и закрывания ворот, что освобождает от необходимости установки громоздких упоров. Удобная ручка разблокировки.

Техническое описание

Модель	FAST F7000		
Класс защиты	IP54		
Электропитание (В), 50Гц.	~230 В		
Электропитание двигателя (В)	~230 В 50 Гц		
Максимальный потребляемый ток (А)	1,4		
Мощность (Вт)	160		
Время открывания до 90°(сек)	18		
Интенсивность использования(%)	30		
Толкающее усилие (Н)	180		
Диапазон рабочих температур (°С)	-20°+50°		
Термозащита (°С)	150		
Открытие створки (мм.)	A	B	С макс.
90°	140	420	200
110°	210	430	50
Ширина одной створки (м)	1,5	2,0	2,3
Допустимый вес створки (кг)	250	215	200

Габаритные размеры



макс. "С"
 Расстояние от края столба до оси петель крепления створки

Приобретая дополнительные аксессуары вместе с комплектом автоматики Вы существенно экономите !



Dadoo

Революционная лампа !

Элегантная, имеющая абсолютно новую форму, лёгкая, практичная и удобная в установке, лампа **CAME Dadoo** с LED ярко - голубого цвета придаст оттенок индивидуальности любому объекту. Новая лампа благодаря применению светодиодной технологии гарантирует длительный срок службы и низкое потребление электроэнергии.



Top-EV

Радиоуправление удобством !

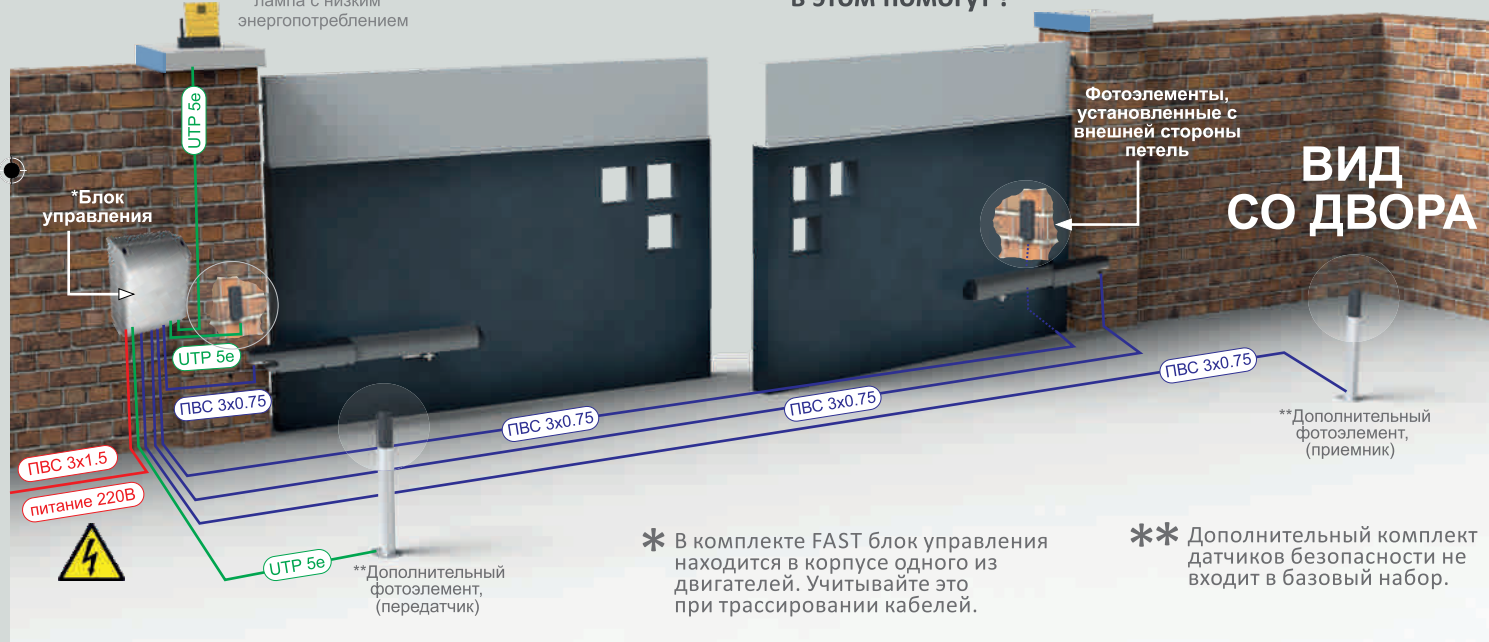
Для любителей всего нового и функционального производитель **CAME** выпустил пульт нового поколения. Новый пульт имеет абсолютно те же характеристики, что и пульты предыдущей серии, только выпускается уже в новом дизайне и прочном черном корпусе под карбон, а так же преимущество нового пульта в том, что увеличилась дальность действия приема сигнала до 150 м.



ПРОВЕРЬТЕ, ПРАВИЛЬНО ЛИ РАЗВЕДЕНЫ МОНТАЖНЫЕ КАБЕЛИ

Если самостоятельно провести монтажные кабели проблематично, специалисты **INTRONOVA** Вам в этом помогут !

Светодиодная сигнальная лампа с низким энергопотреблением



022-22-22-11

Инновационные технологии для Вашего дома и бизнеса